



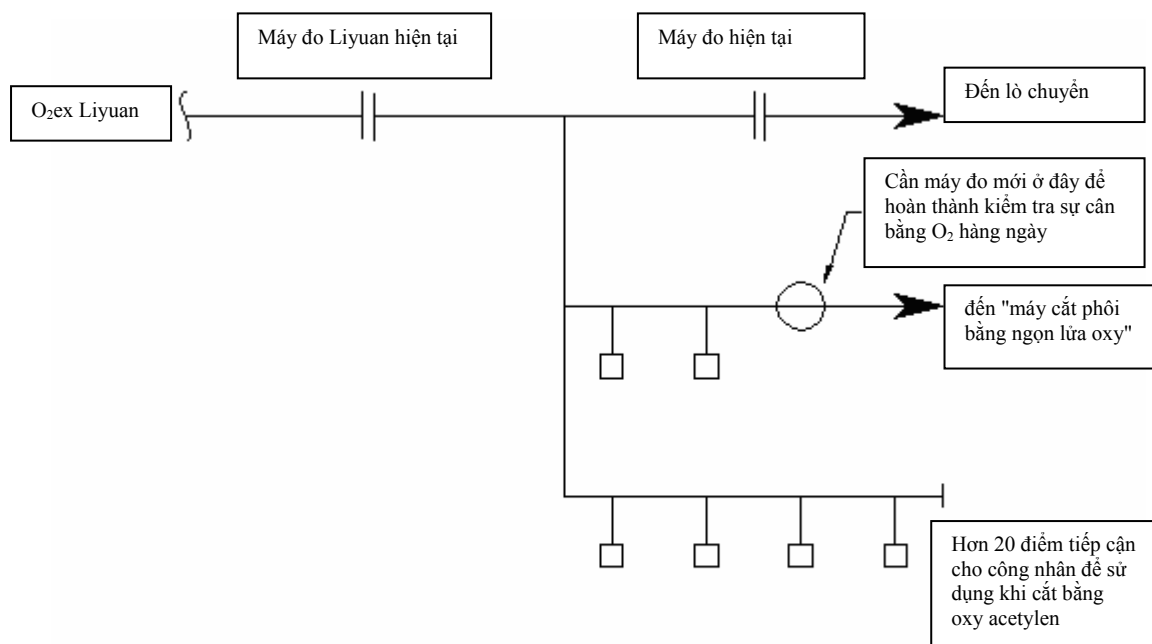
## CÔNG TY TNHH SẮT & THÉP SHIJIAZHUANG

### Máy đo lưu lượng oxy, Điều tra và sửa chữa rò rỉ

#### TÓM TẮT GIẢI PHÁP

Công ty TNHH sắt & thép Shijiazhuang (“Shigang”) là một nhà máy thép tổng hợp đặt tại thành phố Shijiazhuang, thủ phủ của tỉnh Hebei tại Trung Quốc và mỗi năm sản xuất được 2 triệu tấn thép tròn kết cấu cacbon.

Lò chuyển sử dụng oxy cho một số mục đích (xem Hình 1), có giá thành rất cao. Trong quá trình đánh giá nhà máy, Đội nhận thấy (1) nhà cung cấp lưu lượng kế, công ty Liyuan, chỉ đo tổng lưu lượng oxy, và không tiến hành đo đặc cân bằng oxy hoặc phân tích việc sử dụng oxy mà công ty Shigang quyết định; (2) Tồn tại các chỗ rò rỉ oxy.



**Hình 1: Nhà máy sử dụng lò chuyển – Vòi phun oxy chính**

Dựa trên những phát hiện này, Đội đã đề xuất một số giải pháp như sau:

- Thiết lập cân bằng cho việc sử dụng oxy tại nhà máy chuyển đổi và những mục đích sử dụng khác. Lắp đặt một máy đo mới trên hệ thống dẫn đến “Máy cắt phôi thép bằng ngọn lửa oxy” Nghiên cứu hệ thống đường ống và nhận biết các vị trí cần lắp đặt thêm lưu lượng kế. Kiểm tra độ hiệu chỉnh của các lưu lượng kế hiện có.
- Tiến hành điều tra rò rỉ đường ống oxy và sửa chữa tất cả các chỗ rò rỉ.



Công ty đã chọn những giải pháp có chi phí thấp này và thực thi vào tháng 6 năm 2004. Qua việc thực thi dự án này, tiết kiệm hàng năm là khoảng 35 nghìn USD, giảm thiểu tiêu thụ oxy hàng năm là 677 nghìn m<sup>3</sup>, tiết kiệm điện hàng năm là 600 nghìn kWh và giảm thiểu phát thải CO<sub>2</sub> đạt 470 tấn.

## **TỪ KHÓA**

---

Trung Quốc, Sắt và Thép, Lò và Vật liệu chịu lửa, Điện, Oxy, Rò rỉ

## **ĐỂ BIẾT THÊM THÔNG TIN**

---

### ***GERIAP National Focal Point for China***

Mr. Wang Xin,  
Project Management Division I,  
Foreign Economic Cooperation Office of State Environmental Protection Administration  
No. 115, Xizhimennei Nanxiaojie  
Beijing 100035, the People's Republic of China  
Tel: +8610 66532316, E-mail: [wang.xin@sepa.gov.cn](mailto:wang.xin@sepa.gov.cn)

### ***GERIAP Company in China***

Mr. Wang Lumin  
Department of Engineering and Equipment  
Shijiazhuang Iron & Steel Co., Ltd  
No. 363, Hepingdong Road  
Shijiazhuang, Hebei Province, the People's Republic of China  
Tel: +0311-6912930  
Email: [wanglum@sohu.com](mailto:wanglum@sohu.com)

#### ***Khuyến cáo:***

*Nghiên cứu điển hình này được thực hiện là một phần của dự án “Giảm Phát Thải Khí Nhà Kính từ Hoạt Động Công Nghiệp ở Khu vực Châu Á và Thái Bình Dương” (GERIAP). Mặc dù đã cố gắng nhiều để đảm bảo nội dung của báo cáo này là chính xác, UNEP không có trách nhiệm về tính chính xác hay hoàn thiện của nội dung và sẽ không chịu trách nhiệm về bất kỳ mất mát hay thiệt hại mà có thể liên quan trực tiếp hay gián tiếp cho việc sử dụng hay dựa vào nội dung của báo cáo này gây ra. © UNEP, 2006.*